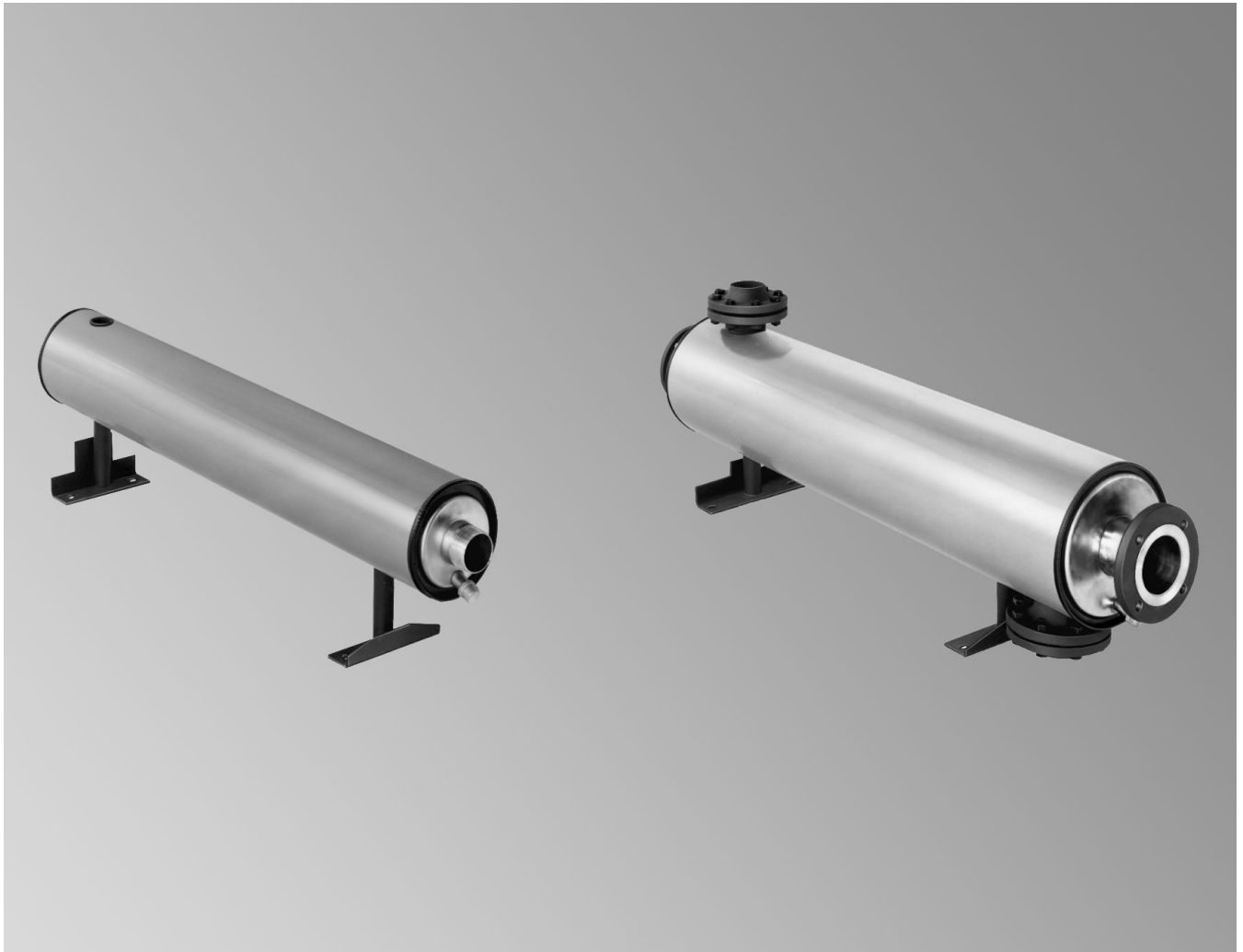


Datenblatt

**VITOTRANS 200** Typ WTT

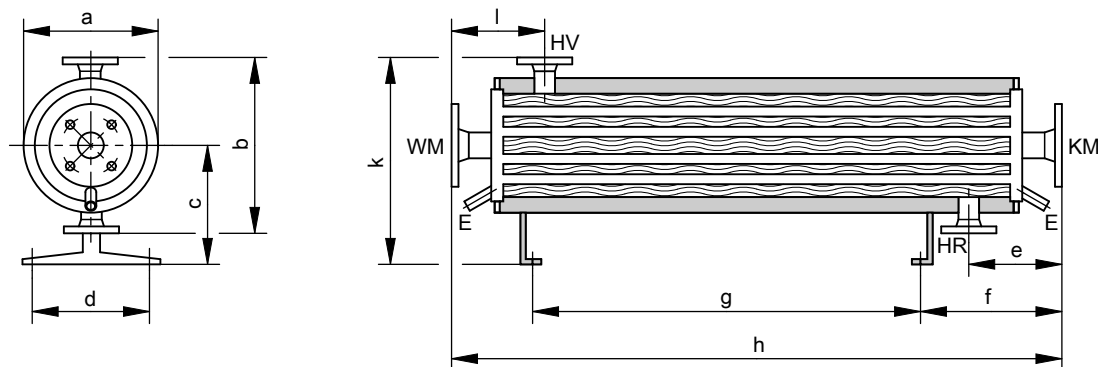
Wärmetauscher zur Trinkwasser- und Schwimmbadwasser-
Erwärmung
Heizrohrbündel aus hochlegiertem Edelstahl Rostfrei
(1.4571)

Technische Angaben

Technische Daten

Vitotrans 200

Best.-Nr.		3003453	3003454	3003455	3003456	3003457	3003458	3003459
Abmessungen								
Länge h	mm	1034	1184	1534	1556	1836	1836	1856
Breite a	Ømm	167	213	213	250	300	300	404
Höhe k	mm	306	434	434	459	475	508	577
Gewicht Wärmetauscher mit Wärme- dämmung	kg	19	39	48	61	87	122	182
Inhalt								
Heizwasser	Liter	4,0	9,0	13,0	16,0	34,0	43,0	61,0
Aufzuheizendes Wasser	Liter	4,0	7,0	9,3	15,3	22,5	32,0	56,0
Zul. Betriebsdruck								
Heizmittel (primär)	bar	10	10	10	10	10	10	10
Aufzuheizendes Medium (sekundär)	bar	6	6	6	6	6	6	6
Zul. Betriebstemperatur								
	°C	110	110	110	110	110	110	110
Anschlüsse								
Heizmittel	R	1¼	—	—	—	—	—	—
	PN 16 DN	—	50	65	65	100	125	150
Aufzuheizendes Medium*1	R	2	—	—	—	—	—	—
	PN 6 DN	—	80	80	100	100	125	—
	PN 10 DN	—	—	—	—	—	—	150



E Entleerung
 HR Heizmittelrücklauf
 HV Heizmittelvorlauf

KM Kaltes Medium
 WM Warmes Medium

Vitotrans 200

Best.-Nr.		3003453	3003454	3003455	3003456	3003457	3003458	3003459
a	mm	167	213	213	250	300	300	404
b	mm	184	345	345	370	410	441	514
c	mm	214	262	262	274	270	288	320
d	mm	130	190	190	190	240	240	240
e	mm	121	246	246	258	248	248	278
f	mm	191	388	438	398	438	438	498
g	mm	722	550	850	900	1150	1150	1100
h	mm	1034	1184	1534	1556	1836	1836	1856
k	mm	306	434	434	459	475	508	577

Maß d und g: Lochabstand

*1 Materialeigenschaften der Anschlussflansche für das aufzuheizende Medium beachten. Empfehlung: Ausführung der Bundhülsen und Gegenflansche aus PVC (DIN 8063).

Technische Angaben (Fortsetzung)

Wärmeleistungen bei verschiedenen primär- und sekundärseitigen Temperaturspreizungen

Vitotrans 200

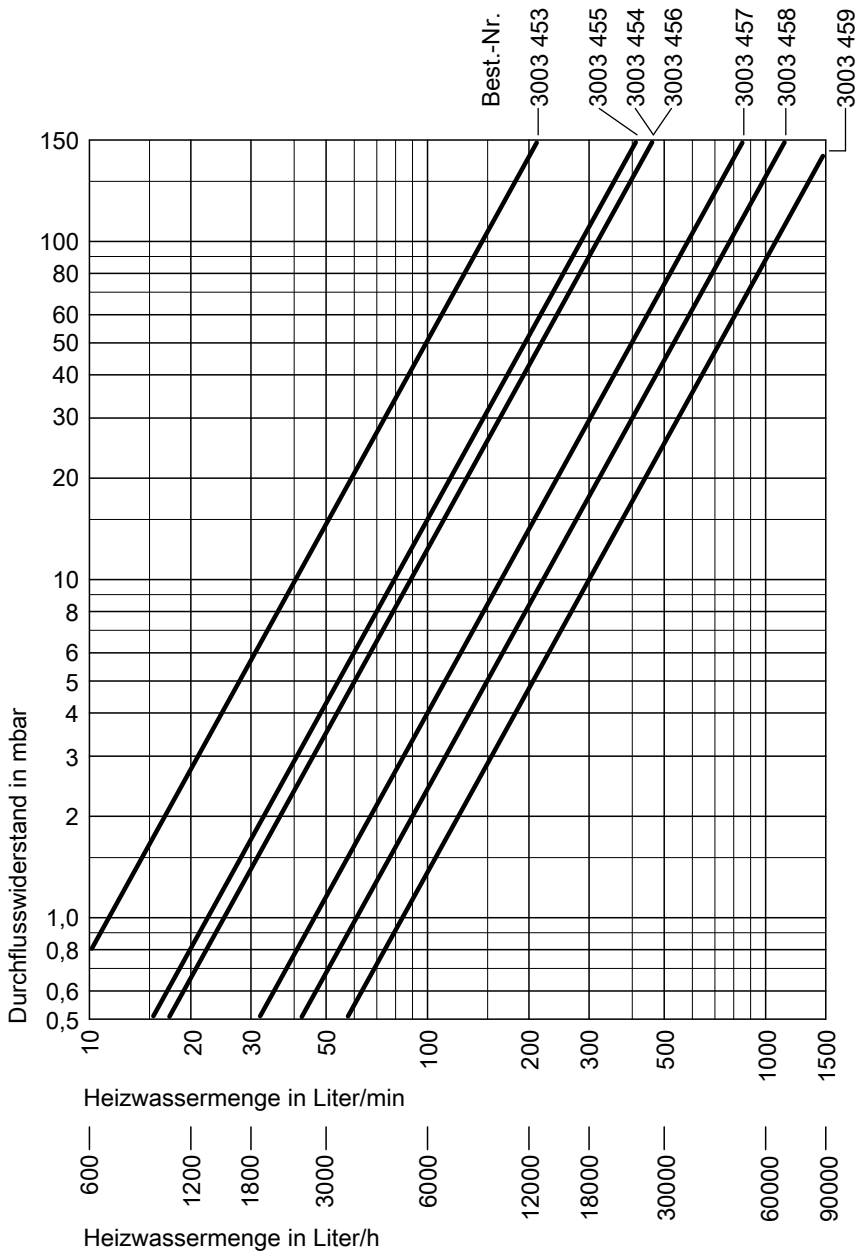
Best.-Nr.		3003453	3003454	3003455	3003456	3003457	3003458	3003459
prim. 90/70 °C	kW	46	93	150	230	375	580	1160
sek. °C		22/27	22/27	22/32	22/32	22/37	22/37	22/37
prim. 80/65 °C	kW	40	80	120	200	330	530	900
sek. °C		22/27	22/27	22/32	22/32	22/35	22/35	22/37
prim. 70/60 °C	kW	35	70	110	190	310	480	800
sek. °C		22/27	22/27	27/32	24/32	25/35	25/35	25/37
prim. 70/55 °C	kW	22	42	70	120	190	300	500
sek. °C		22/27	22/27	24/32	24/32	25/35	25/35	25/37

Hinweis

Leistungsangaben bei Betrieb mit anderen Temperaturspreizungen auf Anfrage.

Durchflusswiderstand

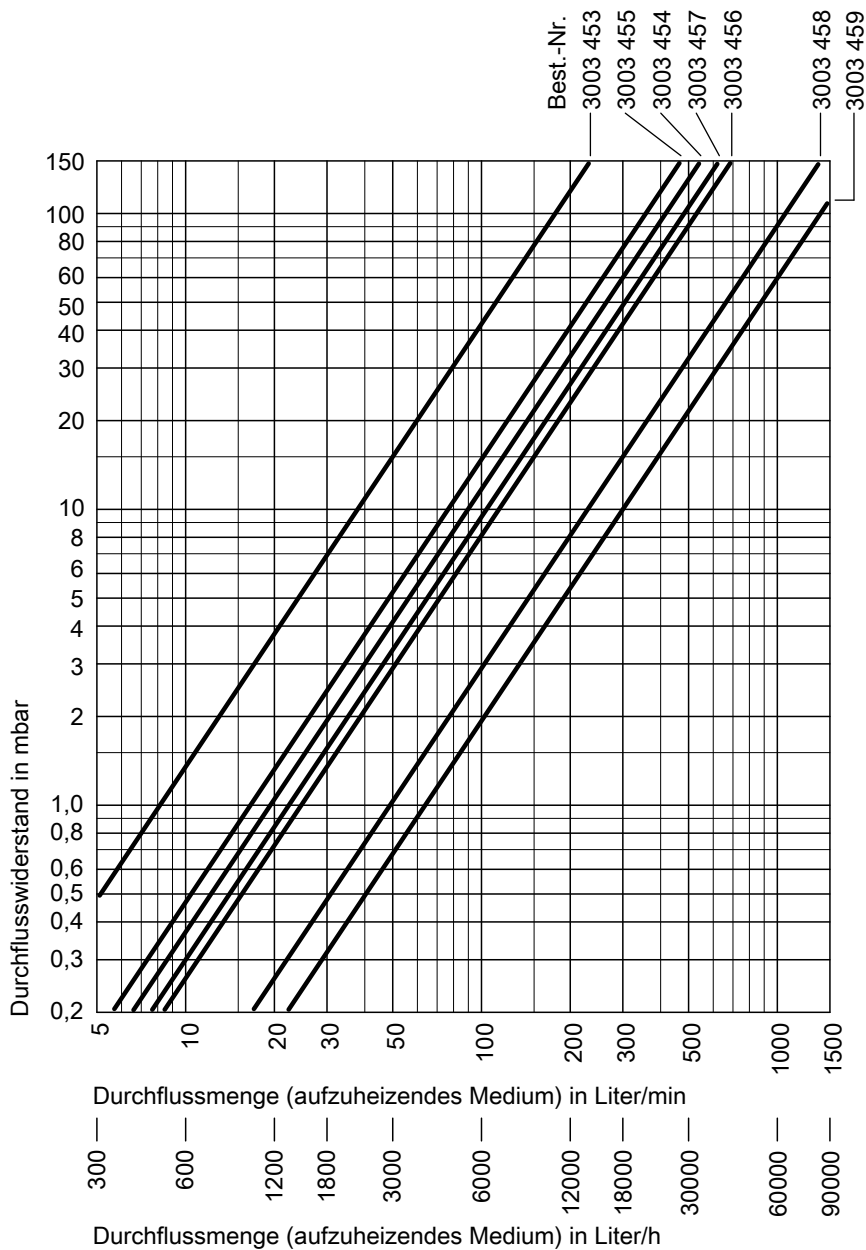
Heizmittel (primärseitig)



5368750

Technische Angaben (Fortsetzung)

Aufzuheizendes Medium (sekundärseitig)



Auslieferungszustand

Vitotrans 200 mit angebauter Wärmedämmung.
Ab Best.-Nr. 3003454 mit Gegenflanschen an den heizmittelseitigen Anschlüssen.

Planungshinweise

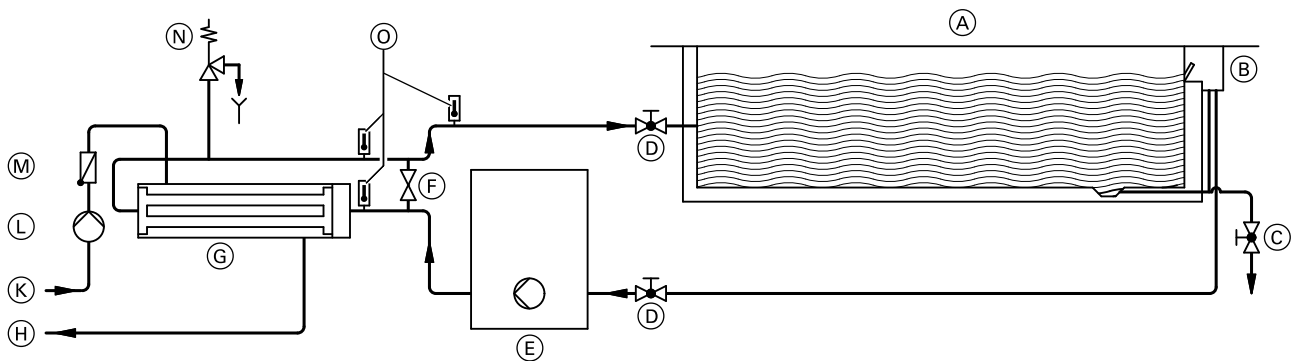
Werden andere Heizmittel als Wasser und ein anderes aufzuheizendes Medium als Trink- oder Schwimmbadwasser verwendet, kann keine Gewährleistung übernommen werden. Dies gilt insbesondere bei Verwendung von Sole, Meerwasser oder anderen, mit Chemikalien versetzten Wässern.

Das Schwimmbadwasser sowie das Füll- und Ergänzungswasser müssen die Grenzwerte der geltenden Trinkwasserverordnung einhalten.

Installationsschema

Einsatz des Vitotrans 200 zur Schwimmbadwasser-Erwärmung

Die schwimmbadwasserseitige Pumpe und der Wärmetauscher müssen unterhalb des Niveaus der Wasseroberfläche eingebaut werden, um die einwandfreie Funktion sicherzustellen.



- (A) Schwimmbecken
- (B) Skimmer
- (C) Entleerung
- (D) Absperrventile
- (E) Filter mit Pumpe
- (F) Bypass

- (G) Vitotrans 200
- (H) zum Heizkessel
- (K) vom Heizkessel
- (L) Heizkreispumpe
- (M) Rückschlagklappe, federbelastet
- (N) Sicherheitsventil
- (O) Thermometer

Hinweis

Das Sicherheitsventil (N) dient zur Absicherung gegen Druckanstieg bei unbeabsichtigtem Schließen der Absperrschieber zur Schwimmbadseite.

Technische Änderungen vorbehalten!

Viessmann Ges.m.b.H.
A-4641 Steinhaus bei Wels
Telefon: 07242 62381-110
Telefax: 07242 62381-440
www.viessmann.at

Viessmann Werke GmbH & Co. KG
D-35107 Allendorf
Telefon: 06452 70-0
Telefax: 06452 70-2780
www.viessmann.de

5368750