

Datenblatt

**VITOMAX 200-WS** Typ M250

Öl-/Gas-Niederdruck-Heißwassererzeuger
CE-Kennzeichnung gemäß Gasgeräte-Richtlinie
Zul. Betriebsdruck 3 bar

Technische Angaben

Technische Daten

		1,75	2,33	2,91	3,49	4,65	5,82	6,98	8,14	9,30	11,63
Nenn-Wärmeleistung	MW	1,75	2,33	2,91	3,49	4,65	5,82	6,98	8,14	9,30	11,63
Nenn-Wärmebelastung	MW	1,86	2,47	3,09	3,71	4,95	6,19	7,42	8,66	9,89	12,37
CE-Kennzeichnung		siehe Seite 6									
Zul. Vorlauftemperatur*1 (= Absicherungstemperatur)	°C	110									
Heizgasseitiger Widerstand	Pa mbar	650 6,5	700 7,0	750 7,5	750 7,5	800 8,0	800 8,0	900 9,0	950 9,5	1000 10,0	1050 10,5
Versandabmessungen											
- Gesamtlänge	m	4,6	4,6	4,7	5,5	5,7	6,1	6,3	7,1	7,2	7,4
- Gesamtbreite	m	2,1	2,3	2,5	2,5	2,8	2,9	3,1	3,2	3,4	3,7
- Gesamthöhe	m	2,5	2,7	2,9	2,9	3,2	3,3	3,5	3,6	3,8	4,1
Fundament											
- Länge	m	4,1	4,1	4,2	4,9	5,1	5,4	5,6	6,4	6,5	6,7
- Breite	m	1,4	1,5	1,6	1,6	1,6	1,9	1,9	2,1	2,3	2,3
Leergewicht*2	t	5,1	5,7	6,8	8,6	10,7	12,5	16,4	18,9	22,0	27,2
Kessel mit Wärmedämmung											
Flammraumdurchmesser	Ømm	845	965	1083	1066	1166	1294	1382	1382	1475	1623
Flammraumlänge	mm	3560	3560	3635	4400	4600	4940	5160	5930	6030	6200
Inhalt Kesselwasser	m ³	6,1	7,6	8,7	11,1	14,0	15,9	18,7	22,5	25,5	31,4
Anschlüsse		Kesselvor- und -rücklauf									
	PN 16 DN	150	200	200	200	250	250	250	300	300	300
		Stutzen für Sicherheitsventil									
- am Kessel, SIV1	PN 16 DN	65	80	80	100	125	125	150	150	150	200
- am Verteiler*3, SIV2	PN 16 DN	-	-	-	-	-	-	-	-	-	2 x 100
Zirkulationsrohr	PN 16 DN	65	80	80	100	100	125	125	125	150	150
Entleerung	PN 40 DN	40	40	40	40	40	40	-	-	-	-
	PN 16 DN	-	-	-	-	-	-	50	50	50	50
Abgaskennwerte*4											
Temperatur											
- bei Nenn-Wärmeleistung	°C	150									
- bei min. Wärmeleistung	°C	100									
Massenstrom											
- bei Erdgas	t/h	1,5225 x Nenn-Wärmebelastung in MW									
- bei Heizöl EL	t/h	1,5 x Nenn-Wärmebelastung in MW									
Notwendiger Förderdruck	Pa/mbar	0									
Abgasanschluss											
- innen	Ø mm	400	440	500	550	600	700	750	800	900	1000
- außen	Ø mm	408	448	510	560	610	710	760	810	910	1010
Rauchgasvolumen	m ³	3,2	4,4	5,5	6,8	8,9	12,1	14,4	17,5	20,5	26,3
Brennkammer und Heizgaszüge											

*1 Die maximal erreichbare Vorlauftemperatur liegt ca. 15 K unter der zul. Vorlauftemperatur (= Absicherungstemperatur).

*2 Auftragsbezogene Abweichungen sind möglich.

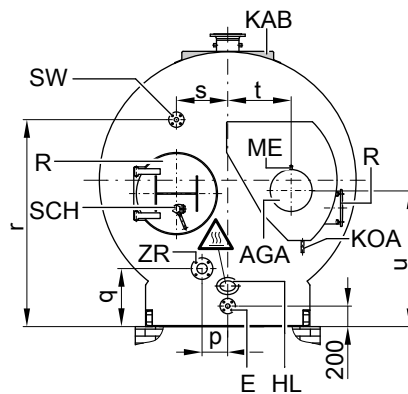
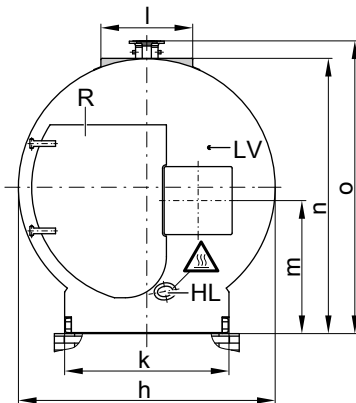
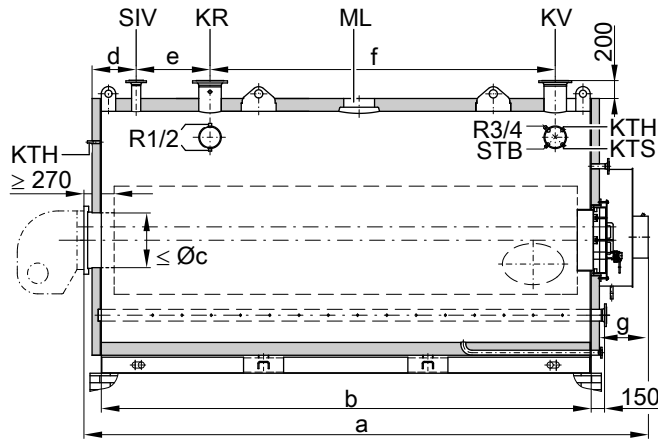
*3 Verteiler zum Anbau von 2 Sicherheitsventilen mit kleineren Nennweiten sind als Zubehör lieferbar.

*4 Rechenwerte zur Auslegung der Abgasanlage nach DIN 4705 bezogen auf 13 % CO₂ bei Heizöl EL und 10 % CO₂ bei Erdgas.

Abgastemperaturen als gemessene Bruttowerte bei 20 °C Verbrennungslufttemperatur.

Die Angaben für die Teillast beziehen sich auf eine Leistung von 50 % der Nenn-Wärmeleistung. Bei abweichender Teillast (abhängig von der Betriebsweise) ist der Abgasmassenstrom entsprechend zu errechnen.

Technische Angaben (Fortsetzung)



 Achtung heiße Oberfläche!

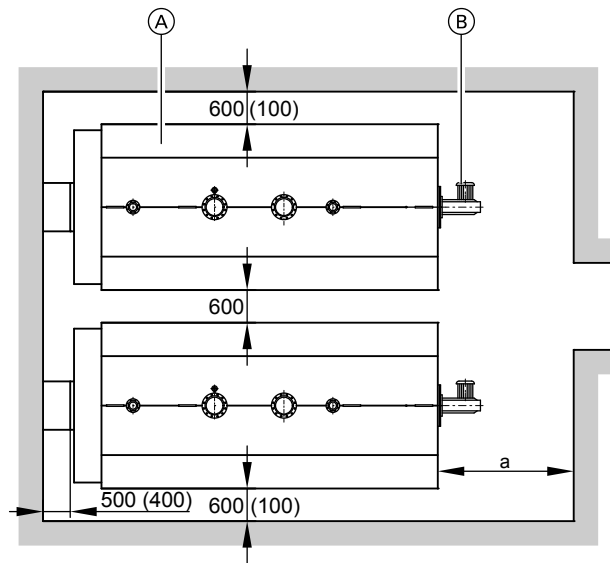
AGA Abgasabzug (auf Anfrage auch nach oben geführt lieferbar)
 E Stutzen für Entleerung
 HL Handloch
 KAB Kesselabdeckung
 KOA Kondensatablauf R ½
 KR Kesselrücklauf
 KTH Muffe R ½ für Kesselthermometer
 KTS Muffe R ½ für Kesseltemperatursensor
 KV Kesselvorlauf

LV Messmuffe R ¼
 ME Messöffnung R ½
 ML Mannloch
 R Reinigungsöffnung
 SCH Schauöffnung
 SIV Kesselstutzen für Sicherheitsventil
 STB Muffe R ½ für Sicherheitstemperaturbegrenzer
 SW Stutzen für Speisewasser
 ZR Zirkulationsrohr

Maßtabelle

Nenn-Wärmeleistung	MW	1,75	2,33	2,91	3,49	4,65	5,82	6,98	8,14	9,30	11,63
a	mm	4520	4520	4595	5360	5560	6020	6240	7010	7110	7280
b	mm	3830	3830	3905	4670	4870	5210	5430	6200	6300	6470
c	Ø mm	434	534	534	534	602	602	602	602	710	710
d	mm	340	350	350	360	370	370	390	390	420	420
e	mm	850	875	875	925	1050	1050	1150	1220	1330	1420
f	mm	2415	2335	2410	3115	2950	3490	3590	4270	4230	4310
g	mm	325	325	325	325	325	425	425	425	425	425
h	mm	2000	2200	2380	2420	2680	2850	3020	3110	3300	3620
k	mm	1200	1300	1400	1400	1400	1700	1700	1900	2100	2100
l	mm	700	700	800	800	800	900	900	900	1000	1000
m	mm	1160	1235	1330	1360	1510	1610	1675	1705	1825	1975
n	mm	2205	2405	2585	2625	2885	3055	3220	3310	3500	3820
o	mm	2400	2600	2780	2820	3080	3250	3420	3510	3700	4020
p	mm	295	335	240	255	340	335	360	460	465	495
q	mm	605	600	670	640	725	750	765	805	815	855
r	mm	1655	1790	1945	1995	2195	2370	2500	2580	2705	2945
s	mm	400	435	465	495	577	600	640	685	730	815
t	mm	535	610	670	675	770	830	875	890	950	1050
u	mm	1100	1190	1260	1320	1410	1550	1625	1720	1820	2000

Empfohlene Mindestabstände



Zur einfachen Montage und Wartung sollten die angegebenen Maße eingehalten werden; bei beengten Platzverhältnissen müssen die Mindestabstände (Maße in Klammern) eingehalten werden.

- Ⓐ Kessel
- Ⓑ Brenner

Nenn-Wärmeleistung MW		1,75	2,33	2,91	3,49	4,65	5,82	6,98	8,14	9,30	11,63
a	mm	3800	3800	3800	4600	4800	5200	5300	6000	6000	6200

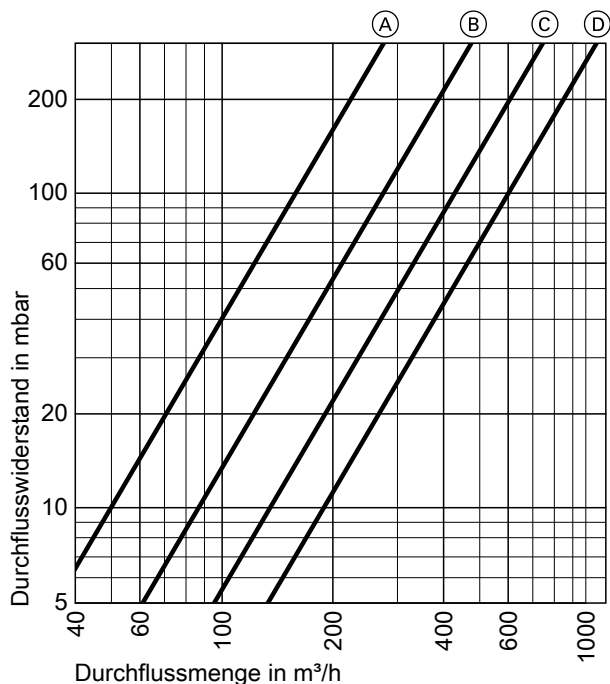
Maß a: Diese Länge muss vor dem Kessel zum Ausbau der Wirbulatoren vorhanden sein.

Aufstellbedingungen

- Keine Luftverunreinigungen durch Halogenkohlenwasserstoffe (z. B. enthalten in Sprays, Farben, Lösungs- und Reinigungsmitteln)
- Kein starker Staubanfall
- Keine hohe Luftfeuchtigkeit
- Frostsicher und gut belüftet

Andernfalls sind Störungen und Schäden an der Anlage möglich. Der Kessel darf in Räumen, in denen mit Luftverunreinigungen durch **Halogenkohlenwasserstoffe** zu rechnen ist, nur aufgestellt werden, wenn ausreichende Maßnahmen ergriffen werden, die für die Heranführung unbelasteter Verbrennungsluft sorgen.

Heizwasserseitiger Durchflusswiderstand



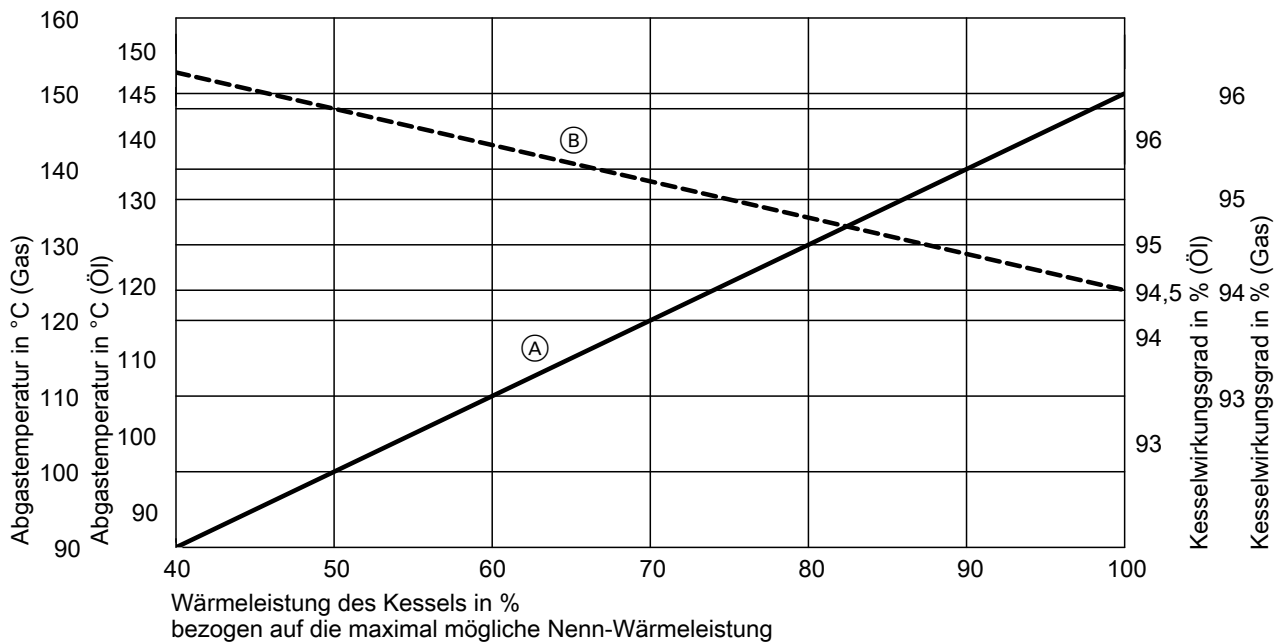
Kesselvor- und -rücklauf

- Ⓐ DN 150
- Ⓑ DN 200
- Ⓒ DN 250
- Ⓓ DN 300

Technische Angaben (Fortsetzung)

Abgastemperatur und Kesselwirkungsgrad

In Abhängigkeit von der Wärmeleistung des Kessels bei einer Kesselwassertemperatur von 80/60 °C und einem Restsauerstoffgehalt im Abgas von 3 %



- (A) Abgastemperatur in °C
 (B) Kesselwirkungsgrad in % (untere Grenzwerte über alle Kesselgrößen)

Auslieferungsumfang

Kesselkörper mit Brennerplatte, angeschraubter Reinigungstür, Abgasabzug mit Reinigungsöffnung, angebaute Wärmedämmung und angebaute begehbare Kesselabdeckung. Mit Transportschutz.

Das Reinigungsgerät und das Brennkammerschauglas liegen in der Brennkammer.
 (Untere Grenzwerte über alle Kesselgrößen.)

Regelungsvarianten

Für Einkesselanlage:

Mit Brennerschaltschrank **Vitotronic 100**

- für angehobene Kesselwassertemperatur oder gleitend abgesenkte Kesselwassertemperatur in Verbindung mit einem Schaltschrank oder einer externen Regelung,

Mit Brennerschaltschrank **Vitotronic 200**

- für gleitend abgesenkte Kesselwassertemperatur,
- für gleitend abgesenkte Kesselwassertemperatur mit Mischerregelung bis zu zwei Heizkreisen.

Für Ein- bzw. Mehrkesselanlage:

Mit Schaltschrank **Vitocontrol**

- für angehobene Kesselwassertemperatur oder gleitend abgesenkte Kesselwassertemperatur, Realisierung von Kesselfolgeschaltungen und geregelten oder ungeregelten Heizkreisen einschließlich Warmwasserbereitung gem. Kundenanforderung.

Betriebsbedingungen

	Forderungen
1. Heizwasservolumenstrom	Keine
2. Kesselrücklauf­temperatur (Mindestwert)* ⁵	65 °C
3. Untere Kesselwassertemperatur	75 °C
4. Zweistufiger Brennerbetrieb	Keine
5. Modulierender Brennerbetrieb	Keine

	Forderungen
6. Reduzierter Betrieb	Nicht möglich
7. Wochenendabsenkung	Nicht möglich

Anforderungen an die Wasserbeschaffenheit siehe Planungsanleitung zu diesem Kessel.

*⁵ Entsprechendes Anlagenbeispiel für den Einbau einer Rücklauf­temperatur­anhebung enthält die Planungsunterlage Anlagenbeispiele.

Planungshinweise

Anbau eines geeigneten Brenners

Der Brenner muss für die jeweilige Nenn-Wärmeleistung und den heizgasseitigen Widerstand des Kessels geeignet sein (siehe Technische Daten des Brennerherstellers).

Brenner besonderer Bauart, z. B. Drehzerstäuber, können Kesselumbauten nach sich ziehen. Deshalb ist eine Abstimmung mit dem Werk vor der Lieferung erforderlich.

Das Material des Brennerkopfs muss für Betriebstemperaturen bis mindestens 500 °C geeignet sein.

Gas-Gebläsebrenner

Der Brenner muss nach EN 676 geprüft und nach der Richtlinie 90/396/EWG mit der CE-Kennzeichnung versehen sein und der EN 12953-7 entsprechen.

Öl-Gebläsebrenner

Der Brenner muss nach EN 267 geprüft und gekennzeichnet sein und der EN 12953-7 entsprechen.

Brennereinstellung

Der Öl- bzw. Gasdurchsatz des Brenners ist auf die angegebene Nenn-Wärmeleistung des Kessels einzustellen.

Brenneranschluss

Die Brennerplatte kann auf Wunsch werkseitig vorbereitet werden. Dazu bitte Brennerfabrikat und Typ bei der Bestellung angeben. Andernfalls an der mitgelieferten Blindplatte die Brennerrohröffnung und die Befestigungslöcher bauseits erstellen.

Brennstoffe


Öl: Heizöl EL nach DIN 51603. Diese Kessel sind nicht für den Betrieb mit Heizöl S (Schweröl) zugelassen.

Gas: Erdgas und Flüssiggas nach DVGW-Arbeitsblatt G 260/I und II bzw. den örtlichen Bestimmungen entsprechend. Andere Brennstoffe auf Anfrage.

Weitere Angaben zur Planung

Siehe Planungsanleitung zu diesem Kessel.

Geprüfte Qualität

 CE-Kennzeichnung entsprechend bestehenden EG-Richtlinien.