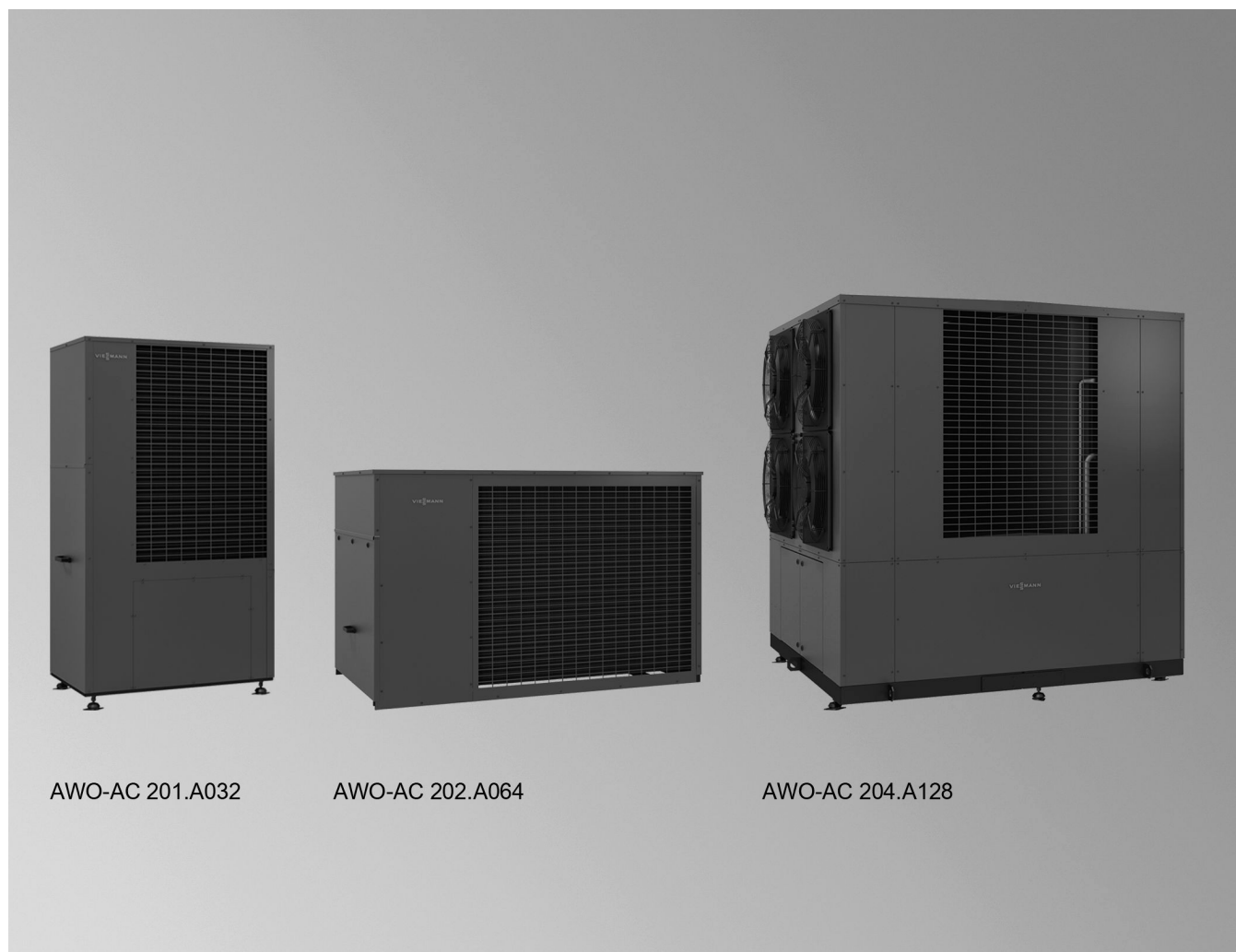


Datenblatt

Best.-Nr. und Preise: siehe Preisliste



AWO-AC 201.A032

AWO-AC 202.A064

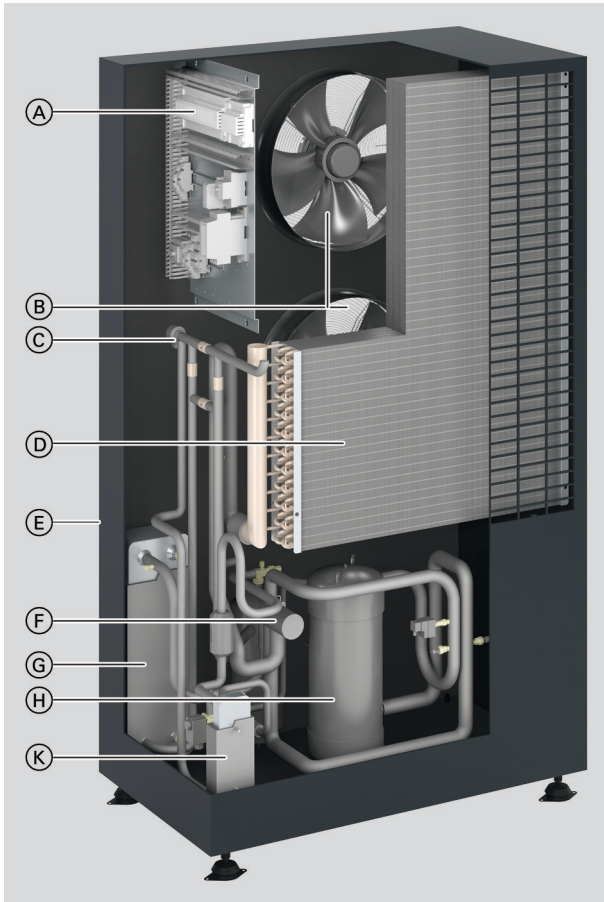
AWO-AC 204.A128

VITOCAL 200-A PRO Typ AWO-AC 201.A032, AWO-AC 202.A064, AWO-AC 204.A128

Luft/Wasser-Wärmepumpen für Außenaufstellung mit elektrischem Antrieb für Raumbeheizung/-kühlung und Trinkwassererwärmung in Heizungsanlagen

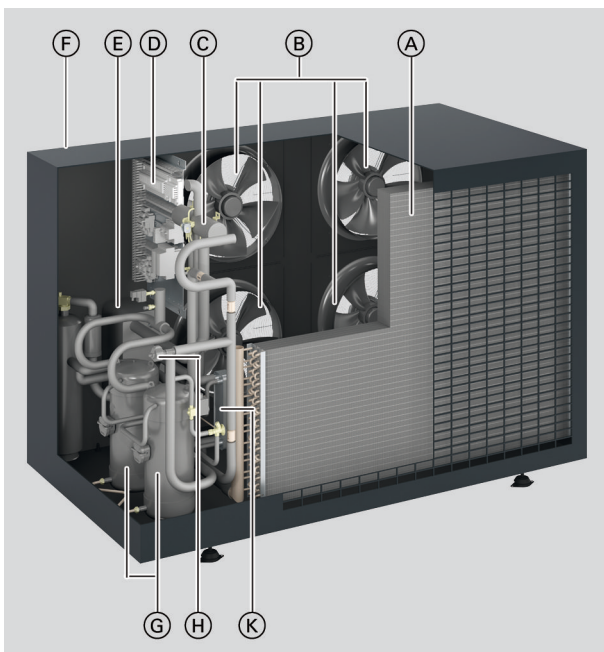
- Bis 65 °C Vorlauftemperatur
- Je nach Typ mit 1, 2 oder 4 Verdichtern
- Mit witterungsgeführter Wärmepumpenregelung und grafischer Bedieneinheit zur Wandmontage

Typ AWO-AC 201.A032



- Ⓐ Wärmepumpenregelung
- Ⓑ Ventilator
- Ⓒ Elektronisches Expansionsventil
- Ⓓ Verdampfer
- Ⓔ Vorlauf/Rücklauf Sekundärkreis
- Ⓕ 4-Wege-Umschaltventil
- Ⓖ Verflüssiger
- Ⓗ Verdichter
- Ⓚ Interner Wärmetauscher Kältekreis

Typ AWO-AC 202.A064



- Ⓐ Verdampfer
- Ⓑ Ventilator
- Ⓒ 4-Wege-Umschaltventil
- Ⓓ Wärmepumpenregelung
- Ⓔ Verflüssiger
- Ⓕ Vorlauf/Rücklauf Sekundärkreis
- Ⓖ Verdichter
- Ⓗ Elektronisches Expansionsventil
- Ⓚ Interner Wärmetauscher Kältekreis

Typ AWO-AC 204.A128



- Ⓐ Ventilator
- Ⓑ Verdampfer
- Ⓒ Luftleitwand
- Ⓓ Wärmepumpenregelung
- Ⓔ Elektronisches Expansionsventil
- Ⓕ Verdichter
- Ⓖ 4-Wege-Umschaltventil
- Ⓗ Interner Wärmetauscher Kältekreis
- Ⓚ Vorlauf/Rücklauf Sekundärkreis
- Ⓛ Verflüssiger

Vorteile

- Werkseitig vorinstalliert einschließlich Schalt-, Regelungs- und Sicherheitseinrichtungen für eine schnelle Montage und einfache Wartung
- Zur Anbindung an die Systemregelung Vitocontrol 200-M (Zubehör Modus-Clip-in erforderlich)
- Mit 65 °C Vorlauftemperatur bestens für die Modernisierung geeignet
- Höchste Arbeitszahlen durch hocheffiziente Scroll-Verdichter mit mehrstufiger Leistungsanpassung und elektronischem Expansionsventil
- Kompakte Maße für platzsparende Außenaufstellung
- Schwingungsentkopplung für niedrige Schallemissionswerte
- Besonders witterungsbeständiges Gehäuse durch hochwertige Pulverbeschichtung
- Servicefreundlich: 1 Kältekreisdesign für 3 Gerätetypen
- Anlagen-Monitoring online
- Attraktive BAFA-Fördermittel

Auslieferungszustand

Komplette Luft/Wasser-Wärmepumpe zur Außenaufstellung

- Witterungsgeführte Wärmepumpenregelung
 - Wärmepumpenregler VIRVS (2 Stück integriert bei Typ AWO-AC 204.A128)
 - Funktionserweiterung VIAVS, 1 Stück integriert und 1 Stück separat (2 Stück integriert und 1 Stück separat bei Typ AWO-AC 204.A128)
- Außentempersensur
- Strömungswächter JSF 1E
- Web-Server
- Wandgehäuse zum Einbau elektronischer Module für Hutschienenmontage
- Bedieneinheit (2 Stück bei Typ AWO-AC 204.A128)
- Hauptschalter-Set zur Lasttrennung
- Farbe: Vitographite

Technische Angaben

Technische Daten

Typ AWO-AC		201.A032	202.A064	204.A128
Leistungsdaten Heizen nach EN 14511 (A2/W35)				
Nenn-Wärmeleistung	kW	28,10	56,20	112,40
Elektrische Leistungsaufnahme	kW	7,20	14,06	27,77
Leistungszahl ϵ (COP)		3,90	4,00	4,05
Leistungsdaten Heizen nach EN 14511 (A7/W35)				
Nenn-Wärmeleistung	kW	32,20	64,40	128,70
Elektrische Leistungsaufnahme	kW	7,31	14,27	28,18
Leistungszahl ϵ (COP)		4,40	4,51	4,57
Leistungsdaten Heizen nach EN 14511 (A-7/W35)				
Nenn-Wärmeleistung	kW	22,10	44,10	88,20
Elektrische Leistungsaufnahme	kW	7,01	13,69	27,04
Leistungszahl ϵ (COP)		3,15	3,22	3,26
Leistungsdaten Heizen für Trinkwassererwärmung nach EN 14511 (A20/W65)				
Nenn-Wärmeleistung	kW	44,90	89,80	179,60
Elektrische Leistungsaufnahme	kW	14,56	28,40	56,20
Leistungszahl ϵ (COP)		3,08	3,16	3,20
Leistungsdaten Kühlen nach EN 14511 (A35/W7)				
Nenn-Kühlleistung	kW	35,00	69,90	139,90
Elektrische Leistungsaufnahme	kW	16,70	16,90	17,10
EER bei Kühlbetrieb		4,20	4,83	5,23
Wärmegegewinnung (Primärkreis)				
Max. Ventilatorleistung	W	2 x 500	4 x 500	8 x 500
Nenn- Luftvolumenstrom	m ³ /h	6700	13500	19100
Lufteintrittstemperatur				
– Min.	°C	–20	–20	–20
– Max.	°C	35	35	35
Menge Kondenswasser bei Luftfeuchte 87 %	l/h	15	30	60
Heizwasser (Sekundärkreis)				
Inhalt	l	6,5	8,9	17,3
Mindestvolumenstrom (1 Verdichter in Betrieb)	l/h	1100	2100	2800
Nenn-Volumenstrom	l/h	4840	9690	19380
Durchflusswiderstand				
– Bei Mindestvolumenstrom	kPa	2,6	1,6	2,9
– Bei Nenn-Volumenstrom	kPa	14,1	14,7	7,1
Max. Vorlauftemperatur	°C	65	65	65
– Bei Lufteintrittstemperatur –20 °C	°C	55	55	55
– Bei Lufteintrittstemperatur –5 °C	°C	65	65	65
Min. Rücklauftemperatur	°C	20	20	20
Elektrische Werte Wärmepumpe				
Verdichter				
– Nennspannung			3/N/PE 400 V/50 Hz	
– Cos ϕ		0,8	0,76	0,75
– Max. elektr. Leistungsaufnahme Verdichter (A2/W35, einschließlich Ventilatoren)	kW	7,3	14,6	2 x 14,6
– Max. Anlaufstrom Verdichter (ohne Anlaufstrombegrenzer)	A	96,0	122,7	2 x 122,7
– Max. Betriebsstrom	A	26,7	53,4	2 x 53,4
– Absicherung Netzanschluss		3 x C32A Kombi	3 x C63A Kombi	6 x C63A Kombi
– Max. Leitungsquerschnitt	mm ²	16	16	16
Schutzart		IPX4	IPX4	IPX4
Ventilator				
– Max. elektrische Leistungsaufnahme pro Ventilator	W	500	500	500
– Nennspannung			1/N/PE 230 V/50 Hz	
– Absicherung intern		B10A	B10A	B10A
Leistungsaufnahme Ölsumpfeheizung	W	90	2 x 90	4 x 90
Elektrische Werte Wärmepumpenregelung				
Nennspannung Steuerstromkreis			1/N/PE 230 V/50 Hz	
Absicherung Netzanschluss		1 x 10 A	1 x 10 A	1 x 16 A
Absicherung intern			T 6,3 A H/250 V	



Technische Angaben (Fortsetzung)

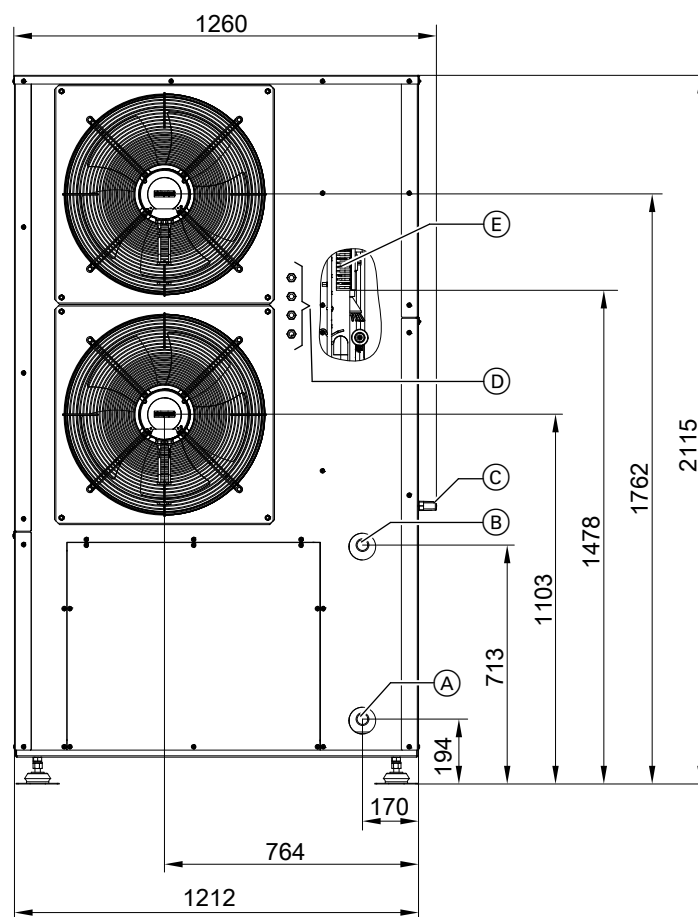
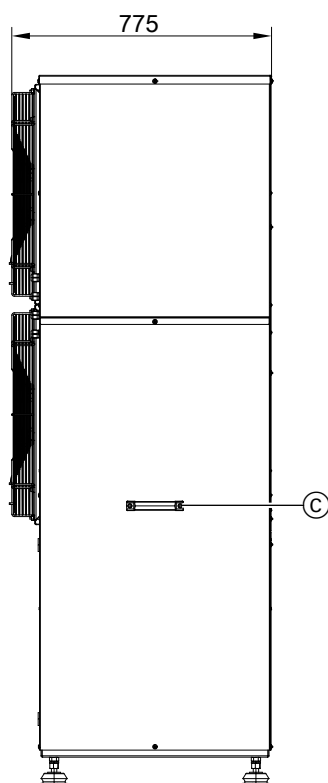
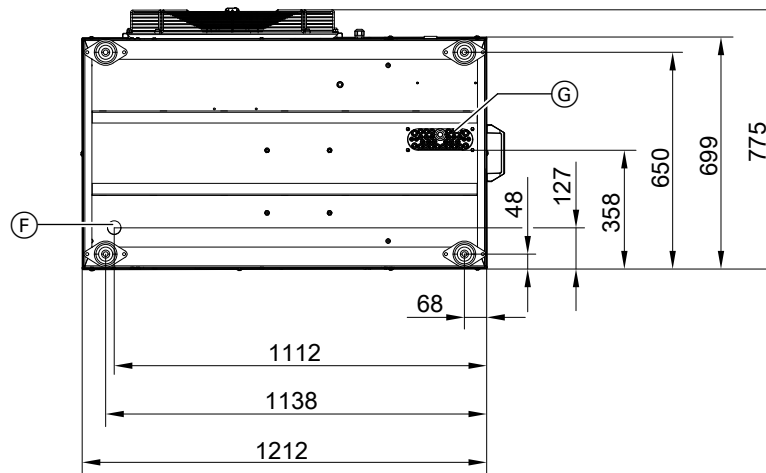
Typ AWO-AC		201.A032	202.A064	204.A128
Kältekreis				
Arbeitsmittel		R407C	R407C	R407C
– Sicherheitsgruppe		A1	A1	A1
– Füllmenge	kg	14,0	18,0	43,0
– Treibhauspotenzial (GWP)		1774	1774	1774
– CO ₂ -Äquivalent	t	24,8	31,9	76,3
Verdichter		Scroll	Scroll	Scroll
– Öl im Verdichter		Idemitsu FV68S	Idemitsu FV68S	Idemitsu FV68S
– Ölmenge pro Verdichter	l	2,8	2,8	2,8
Abmessungen				
Gesamtlänge	mm	775	1330	2130
Gesamtbreite	mm	1260	2315	2280
Gesamthöhe	mm	2115	1510	2265
Gesamtgewicht				
– Ohne Verpackung	kg	460	790	1850
– Mit Verpackung	kg	480	850	2000
Zul. Betriebsdruck sekundärseitig		bar	6	6
	MPa	0,6	0,6	0,6
Anschlüsse				
Heizwasservorlauf und -rücklauf (Außengewinde)		G 1½	G 2	G 2½
Schall-Leistungs-Summenpegel				
Schall-Leistungs-Summenpegel bei A7/W35		69,7	69,7	71,6
Energieeffizienzklasse nach EU-Verordnung Nr. 811/2013				
Heizen, durchschnittliche Klimaverhältnisse				
– Niedertemperaturanwendung (W35)		A ⁺⁺	A ⁺⁺	-
– Mitteltemperaturanwendung (W55)		A ⁺	A ⁺⁺	-
Leistungsdaten Heizen nach EU-Verordnung Nr. 813/2013				
(durchschnittliche Klimaverhältnisse)				
Niedertemperaturanwendung (W35)				
– Energieeffizienz η_s	%	167	152	173
– Nenn-Wärmeleistung P_{rated}	kW	25	51	99
– Saisonale Leistungszahl (SCOP)		4,24	3,88	4,40
Mitteltemperaturanwendung (W55)				
– Energieeffizienz η_s	%	124	130	129
– Nenn-Wärmeleistung P_{rated}	kW	27	54	108
– Saisonale Leistungszahl (SCOP)		3,17	3,31	3,29

Hinweis

Messung des Schall-Leistungs-Summenpegels in Anlehnung an EN ISO 12102/EN ISO 9614

Abmessungen

Typ AWO-AC 201.A032

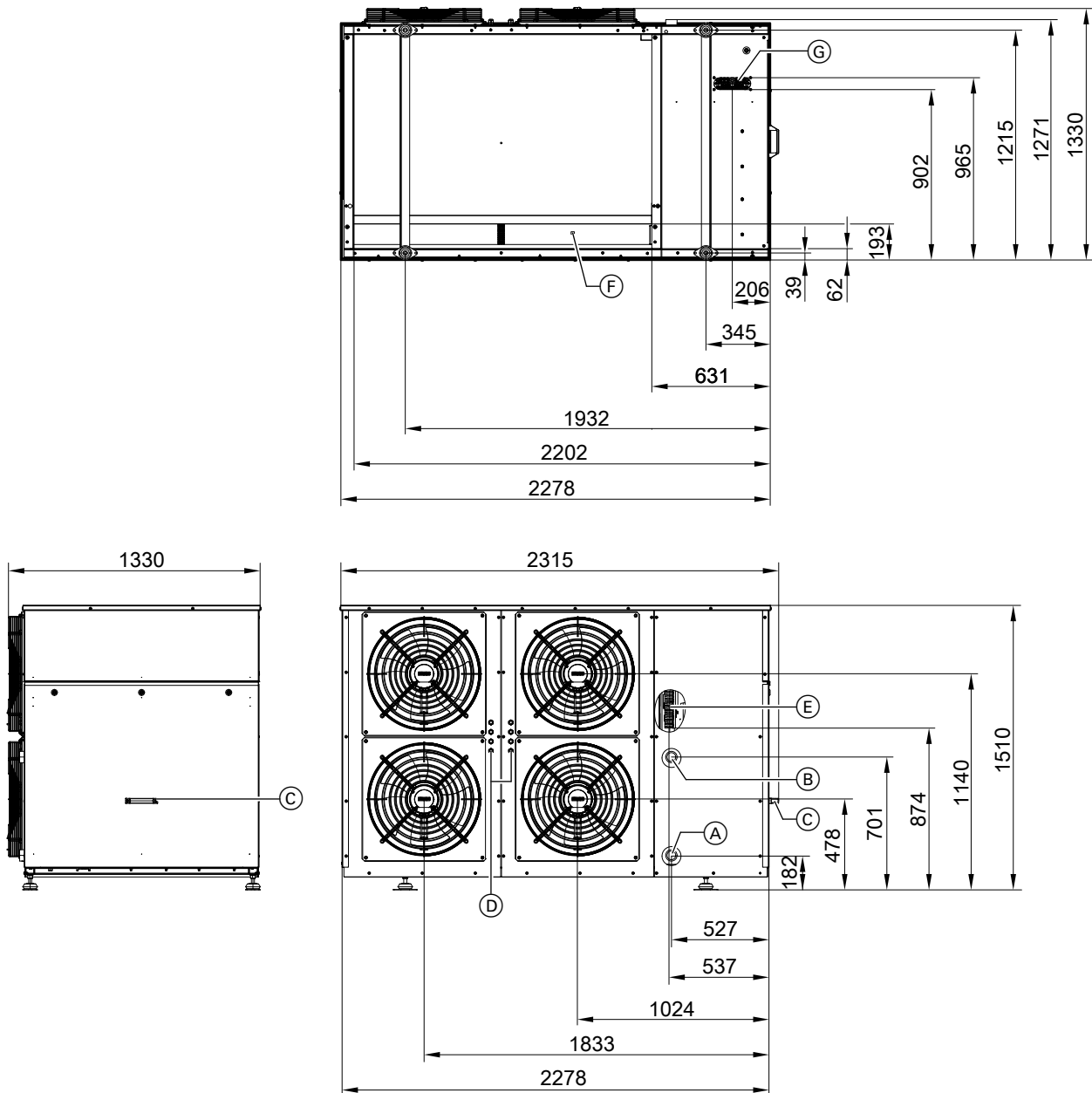


- (A) Heizwasserrücklauf G 1½ (Außengewinde):
- (B) Heizwasservorlauf G 1½ (Außengewinde):
- (C) Tragegriff

- (D) Leitungsdurchführungen (Kabelverschraubungen)
- (E) Wärmepumpenregelung
- (F) Kondenswasserablauf
- (G) Öffnungen im Bodenblech für elektrische Leitungen

Technische Angaben (Fortsetzung)

Typ AWO-AC 202.A064



- (A) Heizwasserrücklauf G 2 (Außengewinde):
- (B) Heizwasservorlauf G 2 (Außengewinde):
- (C) Tragegriff

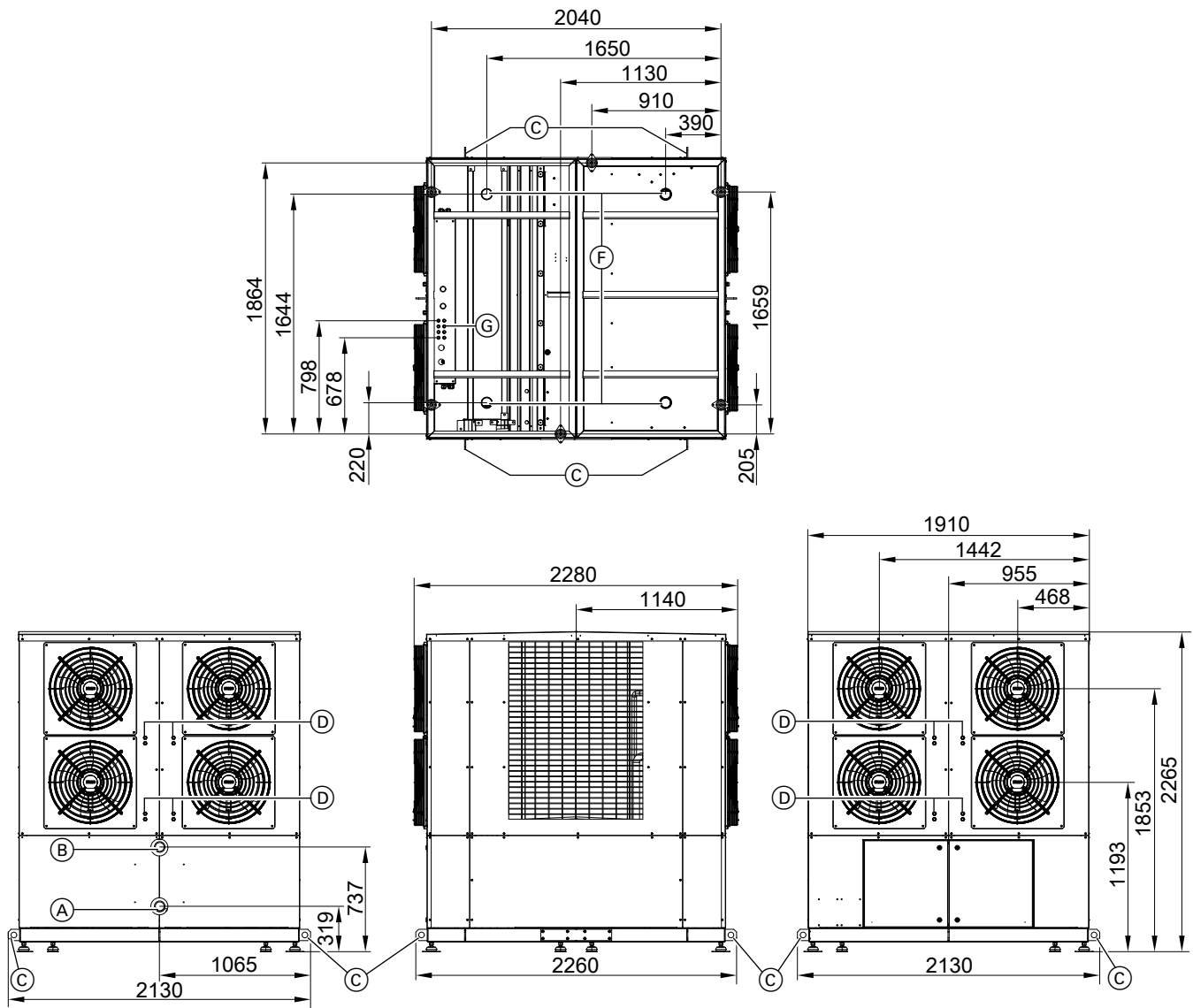
- (D) Leitungsdurchführungen (Kabelverschraubungen)
- (E) Wärmepumpenregelung
- (F) Kondenswasserablauf
- (G) Öffnungen im Bodenblech für elektrische Leitungen

Hinweis

Das gesamt anfallende Kondenswasser ist zusammen abzuleiten.

Technische Angaben (Fortsetzung)

Typ AWO-AC 204.A128



- (A) Heizwasserrücklauf G 2½ (Außengewinde):
- (B) Heizwasservorlauf G 2½ (Außengewinde):
- (C) Kranösen

- (D) Leitungsdurchführungen (Kabelverschraubungen)
- (F) Kondenswasserablauf
- (G) Öffnungen im Bodenblech für elektrische Leitungen

Technische Änderungen vorbehalten!

Viessmann Ges.m.b.H.
A-4641 Steinhaus bei Wels
Telefon: 07242 62381-110
Telefax: 07242 62381-440
www.viessmann.at

Viessmann Climate Solutions SE
35108 Allendorf
Telefon: 06452 70-0
Telefax: 06452 70-2780
www.viessmann.de